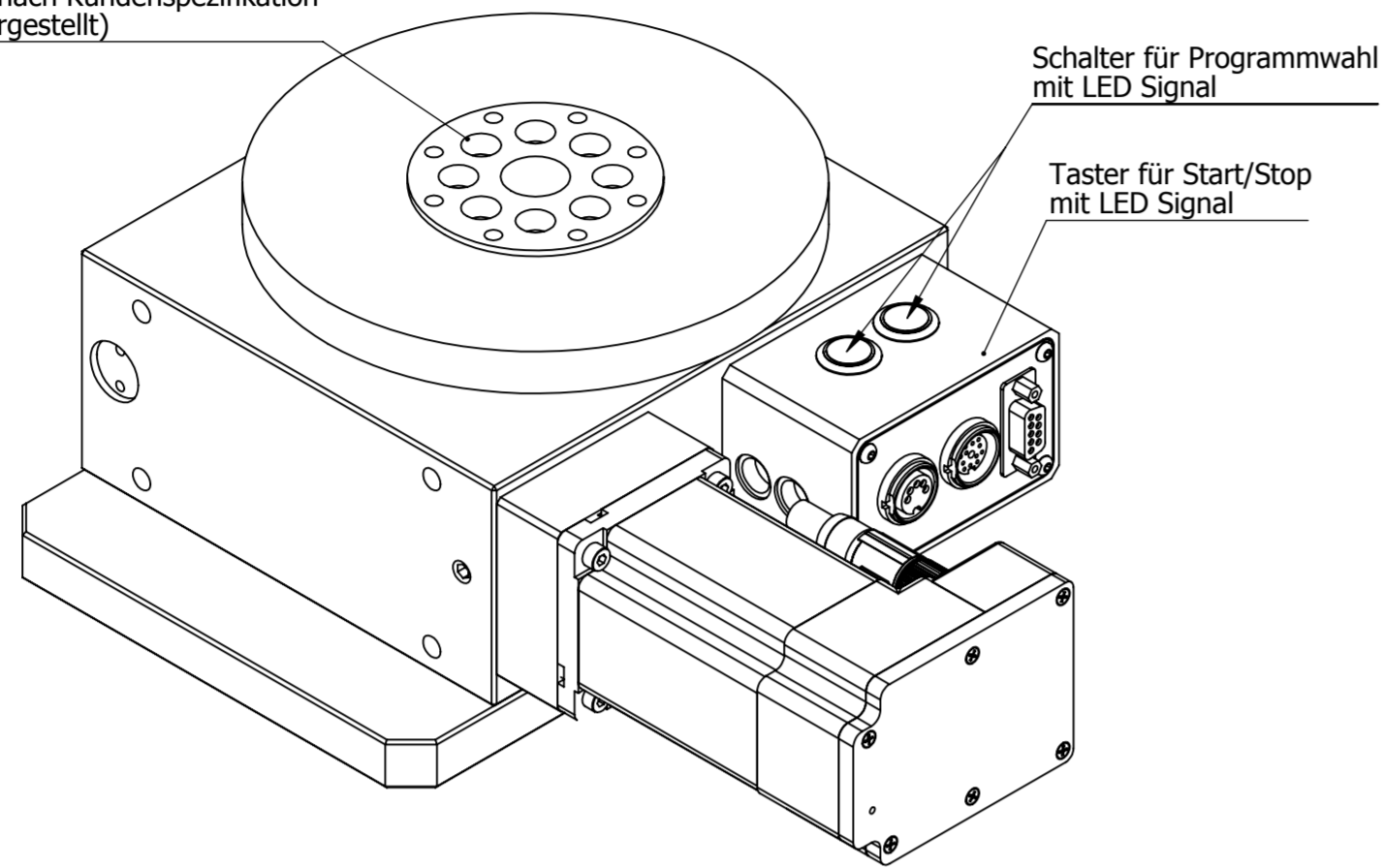
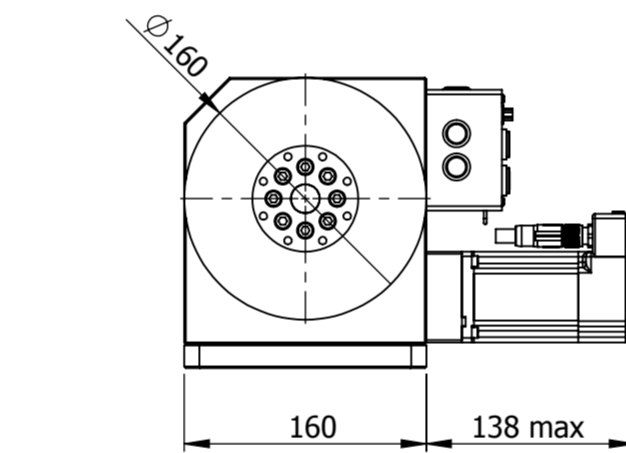
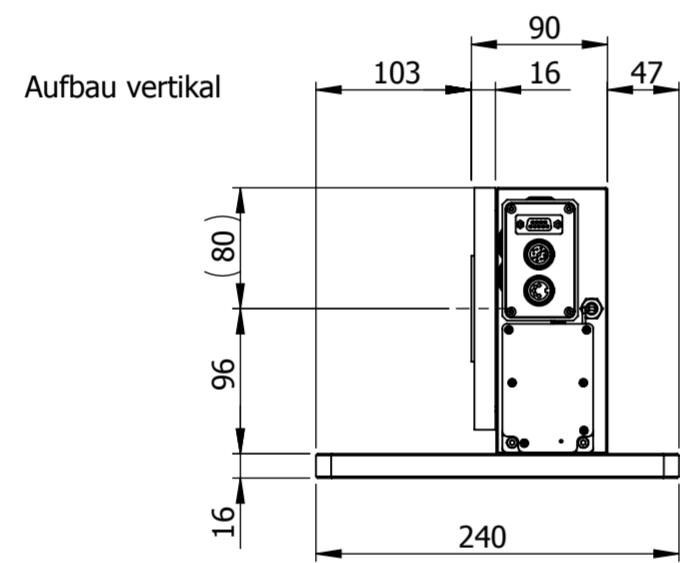
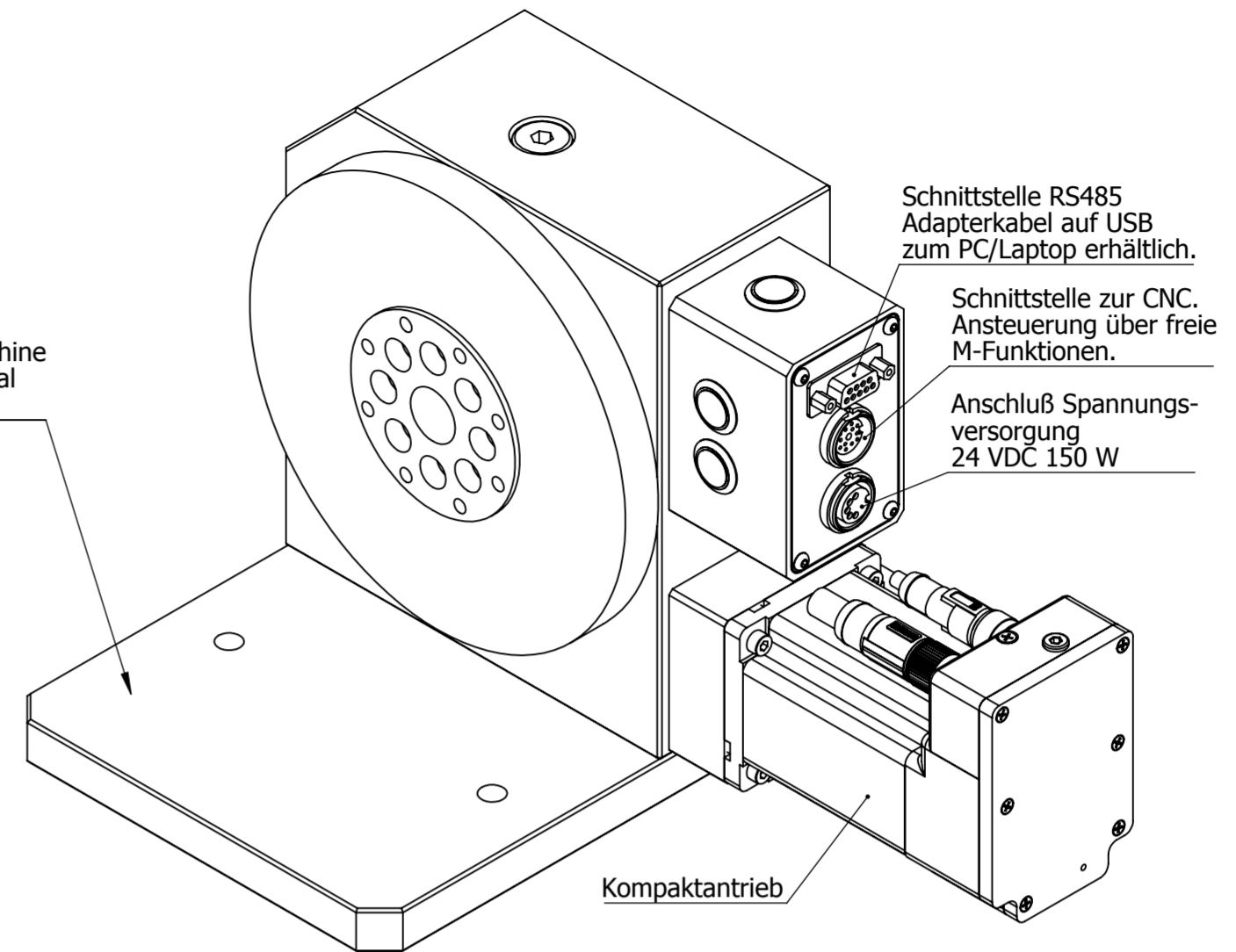


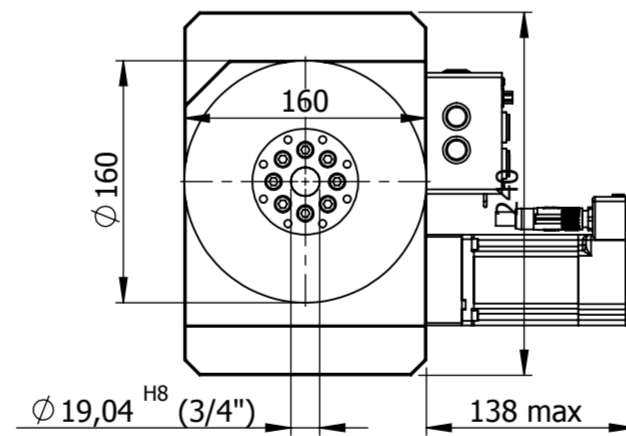
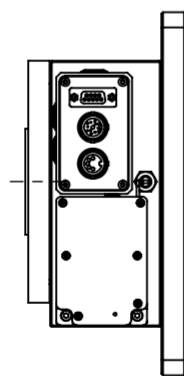
Bohrbild nach Kundenspezifikation
(nicht dargestellt)



Montageplatte
Befestigung auf Maschine
horizontal oder vertikal
mit Spannpratzen



Aufbau horizontal



Universal-Rundtisch mit Kompaktantrieb.
Ideal zur Nachrüstung von Bohrzentren mit einer 4. Achse.

Mit der mitgelieferten Software können auf PC/Laptop einfache Weise Bewegungs-Sequenzen erzeugt und per USB an den Rundtisch übertragen werden.
Über die beiden Schalter für Programmwahl können 4 verschiedene Bewegungssequenzen angewählt und über den Taster "Start" ausgeführt werden.
Ist der Rundtisch über die CNC-Schnittstelle mit der Steuerung verbunden, kann die Funktionalität der Schalter/Taster auch über freie M-Funktionen der CNC-Steuerung (nicht im Lieferumfang) bedient werden. Dadurch wird ein programmgesteuerter Betrieb möglich.

Haltemoment: > 200 Nm
Bewegungsmoment: ca. 100 Nm
Positioniergenauigkeit: $\pm 0,02^\circ$
Plan-/Rundlaufgenauigkeit: 0,012/0,03 mm
Umkehrspiel: einstellbar

Schutzart: IP65

Lieferumfang:
Rundtisch mit Kompaktantrieb (ohne Montageplatte und optionalem Zubehör)
Bedienungs-, Programmier- und Wartungsanleitung
CE-Konformitätserklärung

Optionales Zubehör:
Spannungsversorgung 24 VDC / 6 A, Kabellänge ca. 1,5 m, inkl. Steckverbinder 17-pol.
RS485/USB Konverterkabel zur Programmierung über PC, Kabellänge ca. 1,5 m
Schwenkbrücke mit pneumatischer Bremse
Rundtisch RT-100-K-R zum Aufbau auf Schwenkbrücke

POS-NR.	BENENNUNG	BESCHREIBUNG	Vertikal/MENGE
1	216 096 113	FRT-160 Basismodell	1
2	216 097 113	Anbausatz PD4N60	1
3	216 098 211	Grundplatte RT160	1
4	DIN0912_M08x018_br_9010229	Zylinderschraube DIN912	4

Wärmebehandlung/Oberfläche	Allgemeintoleranz DIN 2768 -mK. Alle Kanten, soweit nicht anders angegeben, gratfrei gebrochen. Oberflächen gleichmäßig.	Maßstab 1:2 (A2)	Gewicht 14192.25 g
Datei: 1441254858-216 096 103	Name Datum	Benennung	
	Konstr. D. Würtz 11.10.2016 Gez. D. Würtz 12.10.2016 Gepr. dw 25.11.2016	Rundtisch Kompakt 160	
Anmerkungen / Änderungstext	Ers. f.	Zeichnungsnummer 216 096 103 -00	Blatt 1 2 Bl.
	Ers. d.		